

ЗП 02.113 Ступица

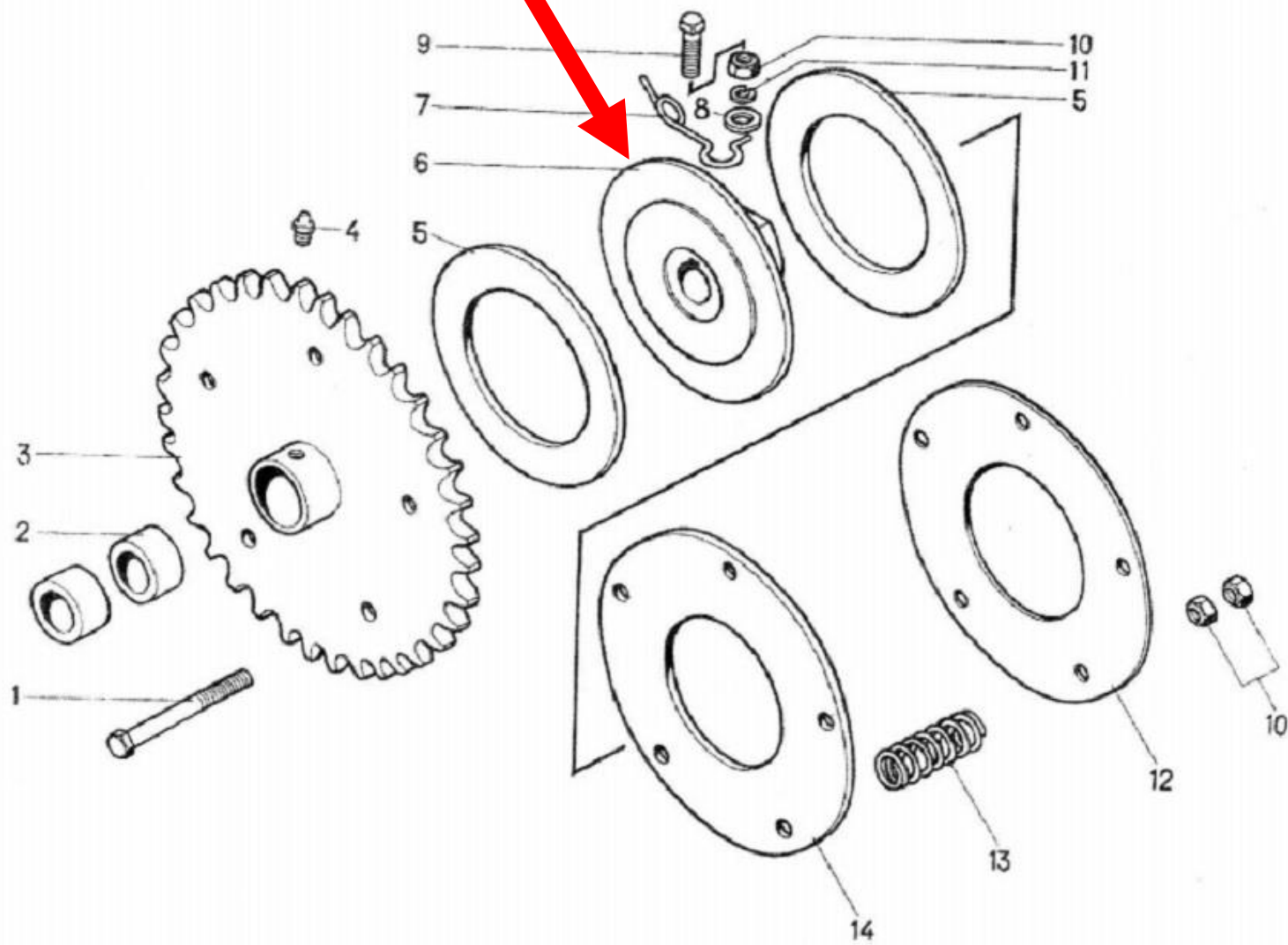


Рис. 9. Муфта предохранительная ЗП 02.050